

I Incasso
Istruzioni di montaggio
Per le specifiche tecniche riferirsi all'etichetta sull'apparecchio

F Encastré
Instructions de montage
Pour les spécifications se rapportent à l'étiquette sur le dispositif

GB Recessed
Assembling instruction
For technical information refer to the label on the device

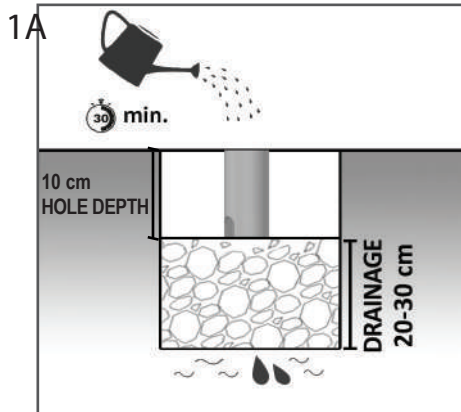
E Lámpara empotrada
Instrucciones de montaje
Para obtener información técnica consulte la etiqueta del dispositivo

D Einbauleuchte
Montageanleitungen
Für technische Informationen finden Sie in der Etikett auf dem Gerät

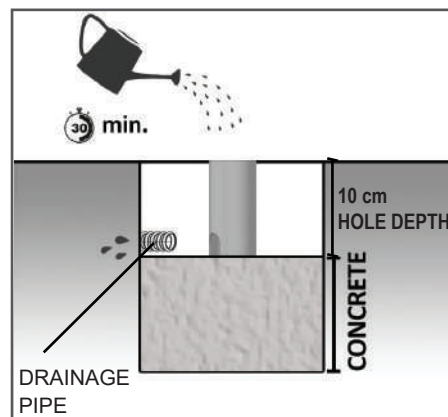
NL Inbouw lamp
Montage instructies
Voor specificaties hebben betrekking op het etiket op het apparaat



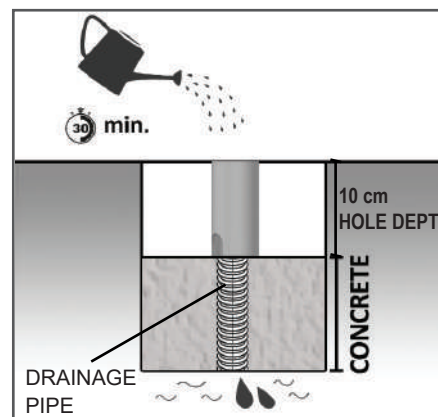
Standard (optional) rough-in



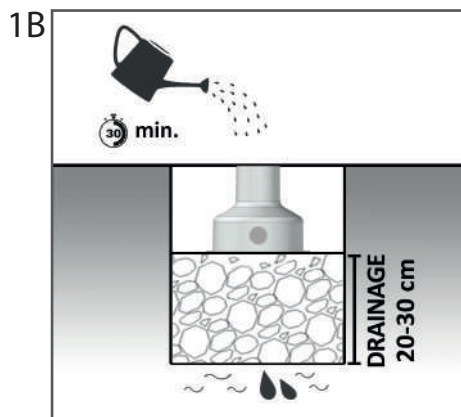
! If water does not disappear in 30 min. you must use a further drainage system:



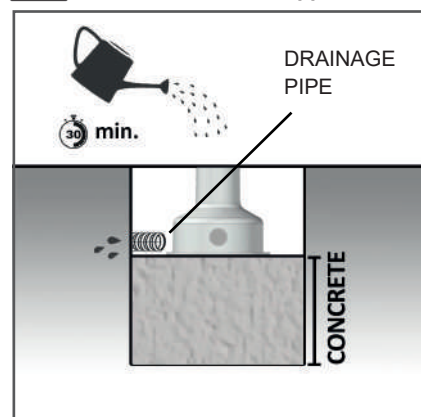
FURTHER DRAINAGE SYSTEM



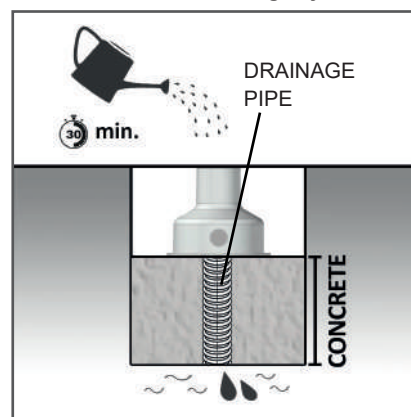
Alternative optional rough-in
(compatible with led driver)



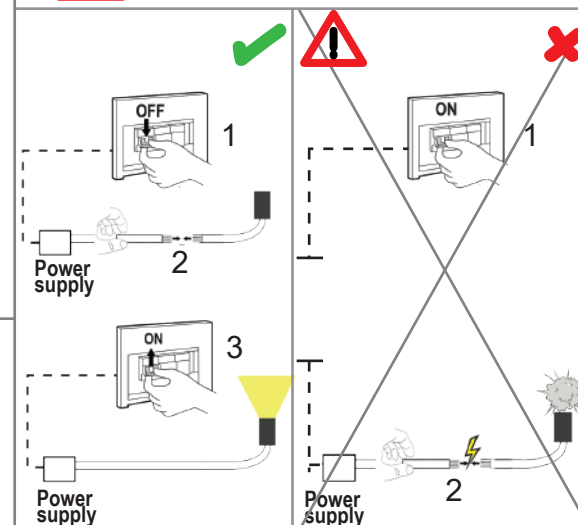
! If water does not disappear in 30 min. you must use a further drainage system:



FURTHER DRAINAGE SYSTEM



! DO NOT CONNECT WITH POWER ON



Hole diameter

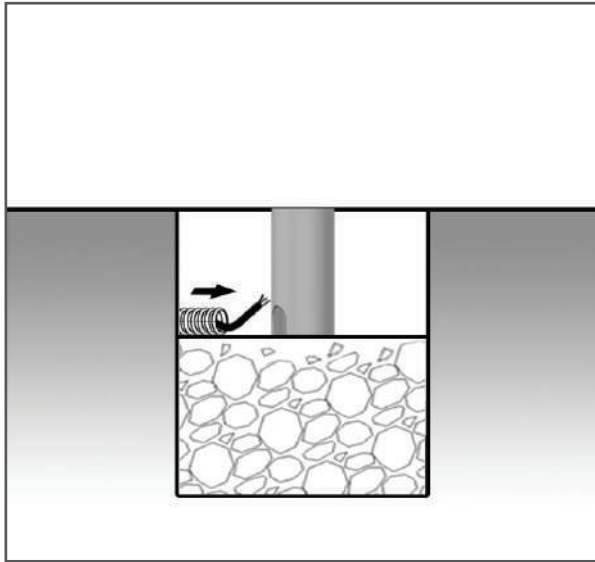
Microsegno - $\varnothing > 30 \text{ mm} +1/-1$

Segno - $\varnothing > 40 \text{ mm} +1/-1$

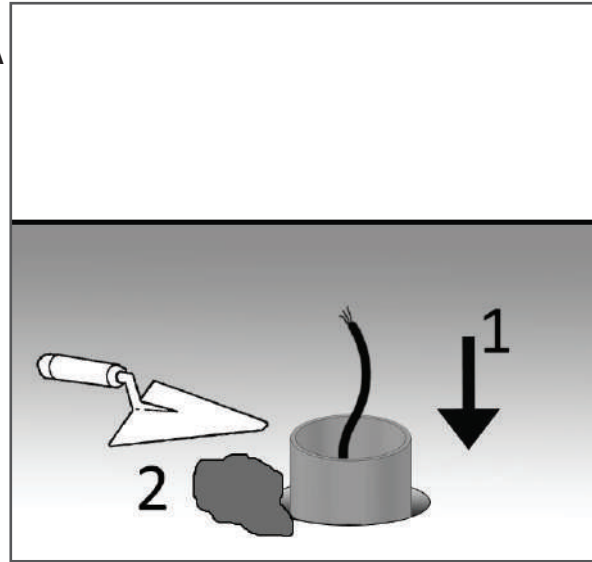
Maxisegno - $\varnothing > 50 \text{ mm} +1/-1$

STANDARD ROUGH-IN VERSION

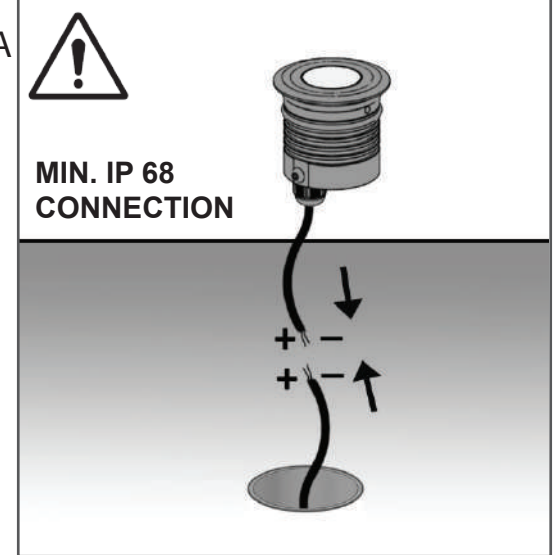
2A



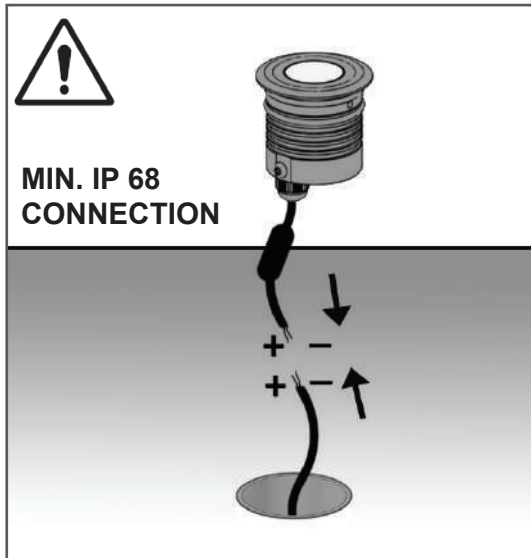
3A



4A

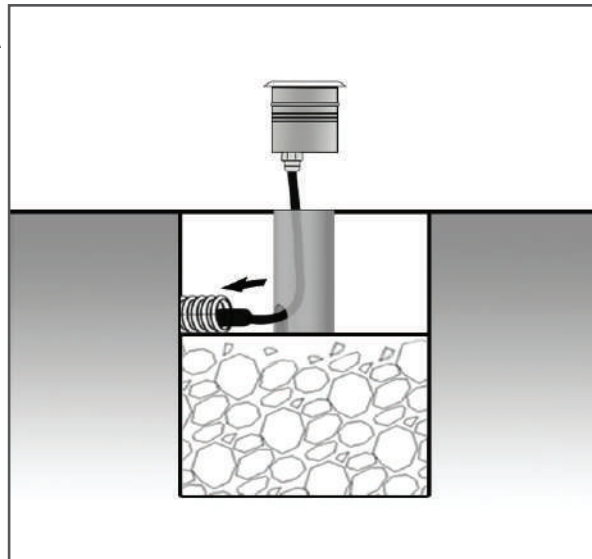


Only for 24V version

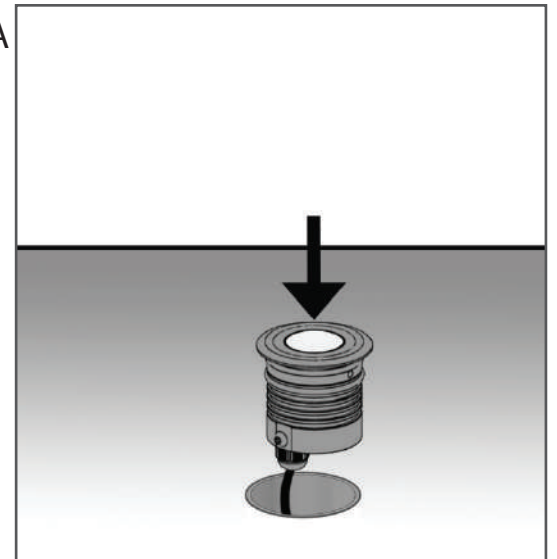


Only for 24V version

5A

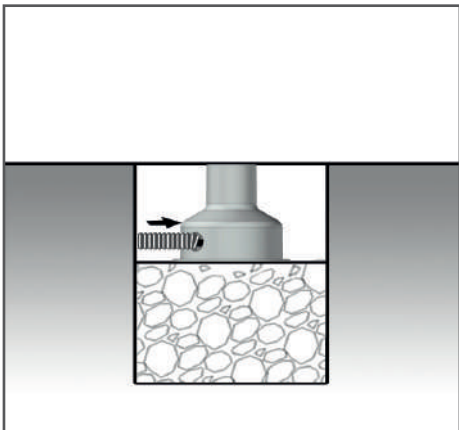


6A

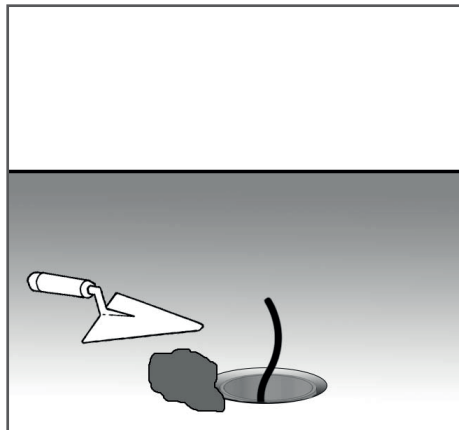


ROUGH-IN COMPATIBLE WITH LED DRIVER VERSION

2B

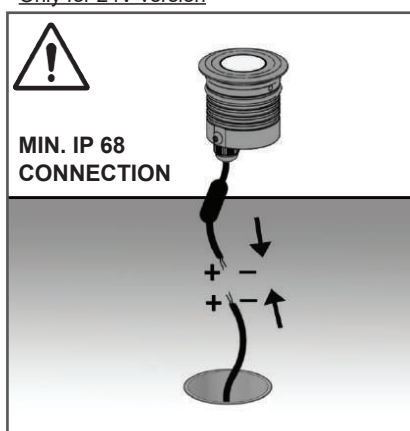
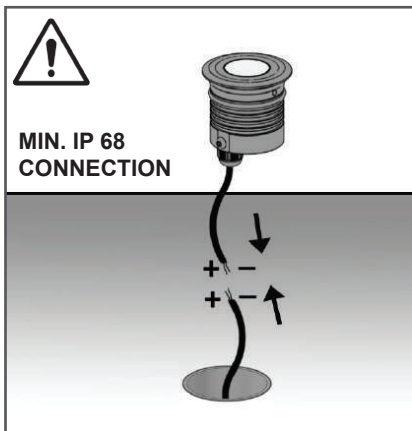


3B

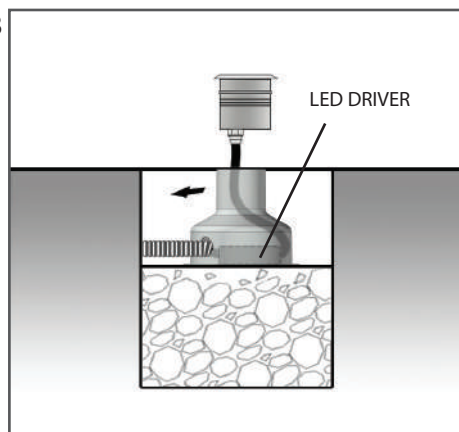


Only for 24V version

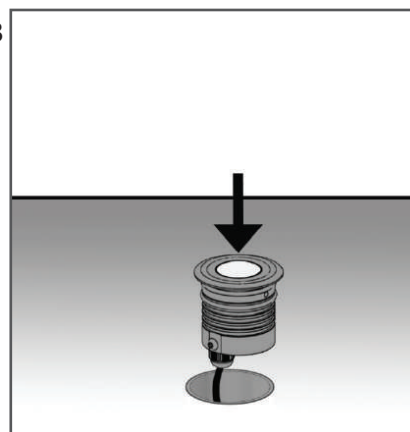
4B



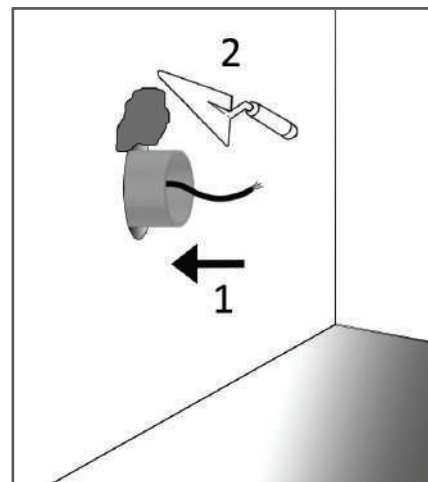
5B



6B



WALL RECESSED VERSION



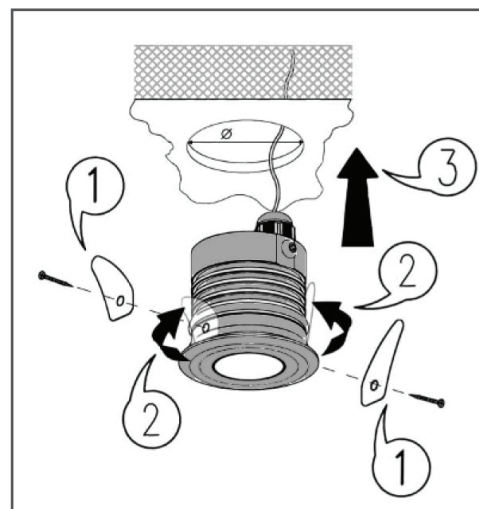
Hole diameter

Microsegno - $\varnothing > 30 \text{ mm} +1/-1$

Segno - $\varnothing > 40 \text{ mm} +1/-1$

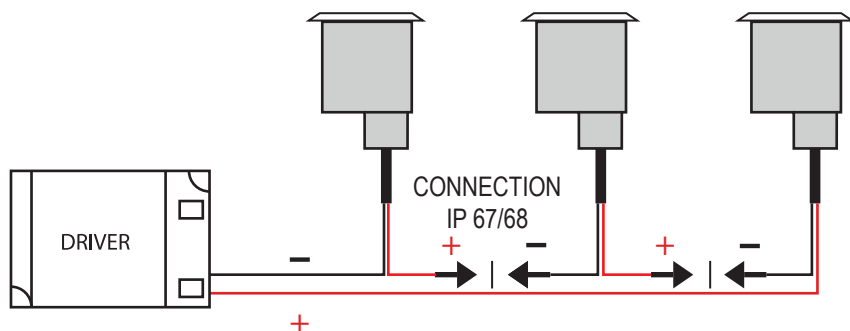
Maxisegno - $\varnothing > 50 \text{ mm} +1/-1$

CEILING RECESSED VERSION

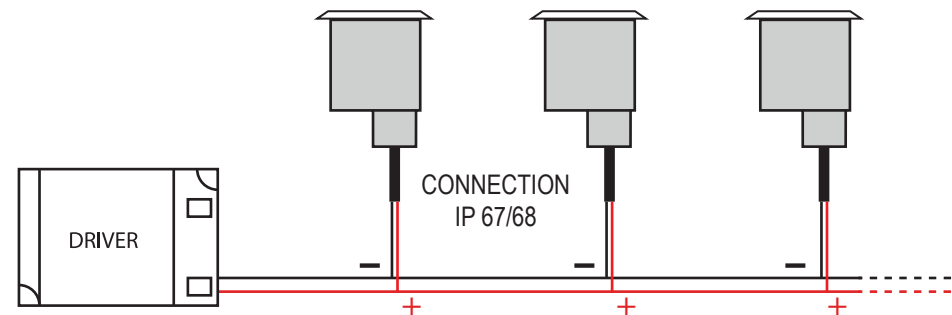


BYIBA
BACKLIGHT

Connessione in serie/Connection in series:
Corrente costante/Constant current



Connessione in parallelo/Connection in parallel:
Vtaggio costante/Constant voltage - 24 V



For more information on cable size and driver compatibility, please contact our customer service.

(I) ATTENZIONE:

LA SICUREZZA DELL'APPARECCHIO È GARANTITA SOLO CON L'USO APPROPRIATO DELLE SEGUENTI ISTRUZIONI; PERTANTO È NECESSARIO CONSERVARLE. È VIETATA QUALSIASI MANOMISSIONE E/O TRASFORMAZIONE DELL'APPARECCHIO, CHE DEVE ESSERE INSTALLATO E UTILIZZATO COSÌ COME FORNITO E IN CONFORMITÀ ALLE NORME IMPIANTI NAZIONALI. TOGLIERE LA TENSIONE PRIMA DI EFFETTUARE QUALSIASI TIPO DI MANUTENZIONE. NON È POSSIBILE EFFETTUARE UN HOT PLUG-IN IN QUANTO POTREBBE DANNEGGIARE L'APPARECCHIO. L'INSTALLAZIONE E LA MANUTENZIONE DEVONO ESSERE ESEGUITE DA PERSONALE QUALIFICATO E AUTORIZZATO. LA SORGENTE LUMINOSA CONTENUTA NELL'APPARECCHIO DEVE ESSERE SOSTITUITA DALL'AZIENDA PRODUTTRICE O DA UN CENTRO ASSISTENZA AUTORIZZATO. INSTALLAZIONI NON CONFORMI FANNO DECADERE OGNI FORMA DI GARANZIA.

(F) ATTENTION:

LA SÉCURITÉ DE L'APPAREIL N'EST GARANTIE QU'EN CAS D'UTILISATION CORRECTE DES INSTRUCTIONS SUIVANTES; IL FAUT PAS CONSEQUENT LES CONSERVER. TOUTE MODIFICATION ET/OU TRANSFORMATION EST INTERDITE SUR L'APPAREIL, QUI DOIT ÊTRE INSTALLÉ ET UTILISÉ TEL QU'IL EST FOURNI ET CONFORMÉMENT AUX NORMES D'INSTALLATION NATIONALES. AVANT DE PROCÉDER À TOUTE OPÉRATION D'ENTRETIEN, COUPER LE COURANT. LE HOT PLUG-IN EST INTERDIT, ET PEUT ENDOMMAGER A LE LUMINAIRE. INSTALLATION ET SERVICE DOIVENT ÊTRE EFFECTUEES PAR DU PERSONNEL QUALIFIÉ. LA SOURCE LUMINEUSE PRESENTE DANS LE LUMINAIRE NE PEUT ÊTRE REMPLACÉE QUE PAR LE FABRICANT, PAR SON SERVICE TECHNIQUE. UNE INSTALLATION NON CONFORME PROVOQUE LA DÉCHÉANCE DE TOUTES FORMES DE GARANTIE.

(GB) WARNING:

THE SAFETY OF THIS FIXTURE IS GUARANTEED ONLY IF YOU COMPLY WITH THESE INSTRUCTIONS; REMEMBER TO KEEP IN A SAFE PLACE. THE APPLIANCE MUST NOT BE TAMPERED WITH OR TRANSFORMED AND IT MUST BE INSTALLED AND USED AS SUPPLIED AND IN COMPLIANCE WITH THE NATIONAL RULES ON INSTALLATIONS. SWITCH-OFF THE POWER SUPPLY BEFORE CARRYING OUT ANY MAINTENANCE OPERATIONS. HOT PLUG-IN IS NOT ALLOW AND MAY CAUSE DAMAGE TO THE LUMINAIRE. THE LIGHT SOURCE CONTAINED IN THIS LUMINAIRE SHALL BE REPLACED ONLY BY THE MANUFACTURER OR HIS SERVICE AGENT. INSTALLATION AND SERVICE MUST BE PERFORMED BY QUALIFIED SERVICE PERSONNEL. ANY NON-COMPLIANT INSTALLATIONS WILL INVALIDATE ALL FORMS OF GUARANTEE.

(D) ACHTUNG:

DIE SICHERHEIT DES GERÄTES WIRD NUR DURCH SA-CHGEMÄSSE ANWEISUNGEN GEWÄHRLEISTET; IHRE AUFBE-WAHRUNG IST DESHALB SEHR WICHTIG. JEGLICHES AUFBRECHEN UND/ODER ÄNDERUNG DER LEUCHTE IST VERBOTEN. DIE LEUCHTE MUSS WIE GELIEFERT UND ENTSPRECHEND DEN ANLAGENTECHNISCHEN LANDESVORSCHRIFTEN MONTIERT UND VERWENDET WERDEN. BEVOR JEDE ART VON INSTANDHALTUNG VORGENOMMEN WIRD, DIE SPANNUNG ENTFER-NEN. HOT PLUG-IN IST NICHT MÖGLICH UND KANN ZU SCHÄDEN AN DER LEUCHTE FÜREN. MONTAGE UND SERVICE DARF NUR VON QUALIFIZIER-TEM PERSONAL DURCHGEFÜHRT WERDEN. DIE LICHTQUELLE DIESER LEUCHTE DARF NUR VOM HERSTELLER ODER EINEM VON IHM BEAUFTRAGTEN SERVICECHNIKER. NICHTENT SPRECHENDE INSTALLATIONEN FÜHREN ZUM VERFALL VON JEGLICHER GARANTIE.

I SOSTITUIRE GLI SCHERMI DI PROTEZIONE DANNEGGIATI

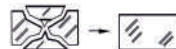
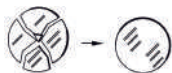
GB REPLACE DAMAGED PROTECTION SCREENS

F REMPLACER SCREENS DE PROTECTION ENDOMMAGÉS

E REMPLAZAR LOS VIDRIOS DE PROTECCIÓN DAÑADOS

D BESCHADIGTE SCHUTZ SCREENS

NL VERVANG DE BESCHERMENDE SCHERMEN



BYIBA
BACKLIGHT